

UNSER KLEINSTER PRIVAT- AUFZUG

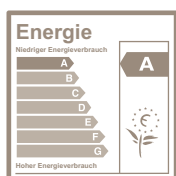
Aritco 4000 Datenblatt 2021

Die Konstruktion des Lifts erfüllt hohe Ansprüche an Komfort, Platzbedarf und Design. Der Lift ist in verschiedenen Größen erhältlich. Er kann mit Details, z. B. Glaswänden, Farben und unterschiedlichen Materialien, individuell gestaltet werden.

Vorteile des Aritco 4000:

- Design, Maße und Optionen auf Privathäuser abgestimmt
- Keine größeren Umbaumaßnahmen erforderlich
- Energieverbrauch der Klasse A nach VDI 4707
- 95 % recycelbares Material
- Patentiertes Schrauben/Muttersystem (ohne Öl, das austreten kann)
- Niedrigste Wartungs- und Betriebskosten auf dem Markt

Weitere Informationen finden Sie unter: aritco.com



pq | paderlift
quehl
aufzüge

www.paderlift.de




ARITCO™

Aritco Lift AB
Elektronikhöjden 14, Box 516
175 26 Järfälla, Sweden

T: +46 (0) 8 120 401 00
E: info@aritco.com
www.aritco.com

ARITCO 4000

AUFZUG FARBE

Kann in allen RAL-Farben aus der Farbkarte K7 - Classic lackiert werden (außer Perl-farben und fluoreszierende Farben).

BODEN

8 verschiedene Bodenbeläge zur Auswahl.



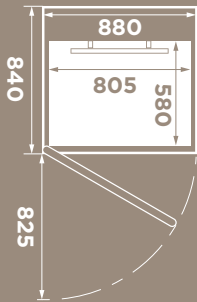
GLAS

2 verschiedene Glasarten zur Auswahl.

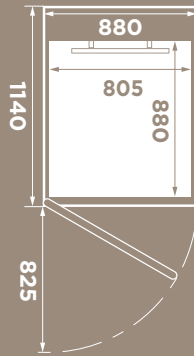


TÜREN

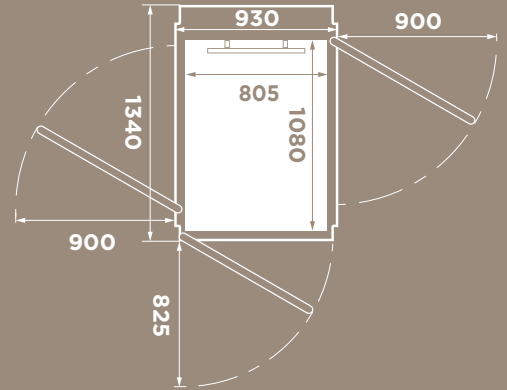
2 verschiedene Türtypen zur Auswahl.



Größe: 580 x 805 mm
Tragfähigkeit: 250 kg/2 Personen



Größe: 880 x 805 mm
Tragfähigkeit: 250 kg/2 Personen



Größe: 1080 x 805 mm
Tragfähigkeit: 250 kg/2 Personen

Produktübersicht

<p>SCHACHTKOPF</p> <p>2300 mm</p>	<p>AUFZUGTYP Privataufzug für den Einbau in Privathäusern. Nur für die Verwendung in Gebäuden ohne öffentlichen Zugang.</p>	<p> NENN- SCHWINDIGKEIT Max 0,15 m/s</p>	<p> ANTRIEBS- SYSTEM Patentiertes Schrauben/ Muttersystem 1,5 kW Motor</p>	<p>STEUERUNG VOM PLATTFORM- BEDIENFELD Für den Betrieb halten - drücken und halten.</p>	<p>ANZAHL ETAGEN  2 bis 6 Etagen</p>
<p>EINBAU Versenkter Einbau Einbau 50 mm unter der Bodenoberfläche Direkt auf dem Boden eingebaut mit einer 50 mm Rampe</p>	<p>IM HAUS EINBAUUMFELD</p>	<p>FÖRDERHÖHE 250-13 000 millimeter</p>		<p> GEWÄHRLEISTUNG Der Aritco 4000 verfügt über eine Herstellergarantie von 24 Monaten. Das Schraubengetriebe hat eine Garantie von 10 Jahren.</p>	<p> TECHNISCHE KONFORMITÄT Europäische Maschinen- richtlinie 2006/42/EG Europäische Norm EN 81-41</p>
<p>Strom- versorgung: 230 V 1-Phase</p>		<p><i>Notabsenkung: batteriebetrieben</i></p>			