

EINZIG-ARTIGES DESIGN FÜR IHR ZUHAUSE

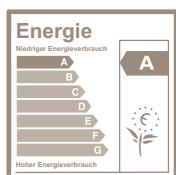
Aritco HomeLift

Datenblatt 2021

Wir wissen, dass jedes Zuhause einzigartig ist und das Ihre ist für Sie ein besonderer Ort. Sie haben jede Farbe, jedes Möbelstück und jedes Dekorationselement gewählt, um ein Haus zu schaffen, das für Ihre Familie, für Ihr Leben und Ihr Wohlbefinden konzipiert ist.

Die Idee mit einem HomeLift von Aritco ist es, Ihrem Heim diese Extra-Funktion zu verleihen. Er ist dekorativ und ein spektakuläres Design-Merkmal, das Ihr Haus einzigartig macht. Er vermittelt Ihnen ein gewisses Gefühl von Luxus und entfaltet das volle Potenzial Ihres Zuhauses.

Weitere Informationen finden Sie unter: aritco.com



pq | paderlift
quehl
aufzüge

www.paderlift.de



ARITCO™

Aritco Lift AB
Elektronikhöjden 14, Box 516
175 26 Järfälla, Sweden

T: +46 (0) 8 120 401 00
E: info@aritco.com
www.aritco.com

ARITCO HOMELIFT

DESIGNLIGHT

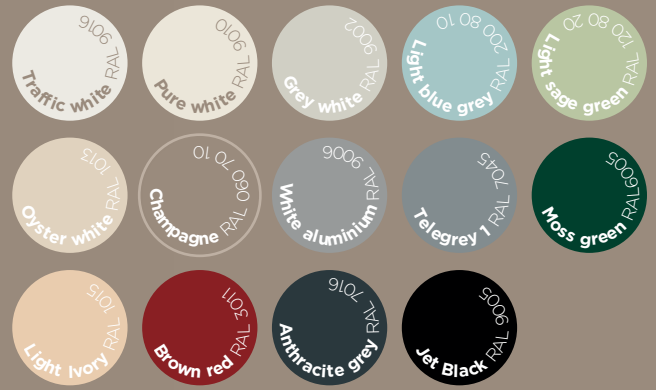
PLATTFORM UND BEDIENFELD

Die Plattform besteht aus der L-förmigen Plattform und einer DesignWall, die sich auf und ab bewegt, wenn Sie mit dem HomeLift fahren. Der HomeLift wird über das Bedienfeld in der Mitte des DesignWall gesteuert. Durch Drehen und Drücken des einzigartigen SmartControl auf dem Bedienfeld wählen Sie die Etage und beginnen die Reise.

BODEN



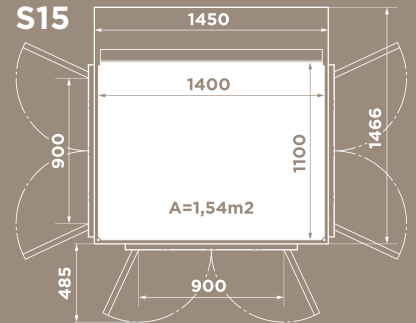
AUFZUGFARBE



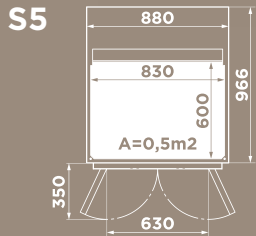
TÜREN

Die Türen sind auf jeder Etage in die Wände des Aufzugs eingebaut. Die Türen sind Doppeltüren, d. h. sie bestehen aus zwei Flügeln mit einer zentralen Öffnung. Die Türflügel bestehen aus Glas mit lackierten Profilen.

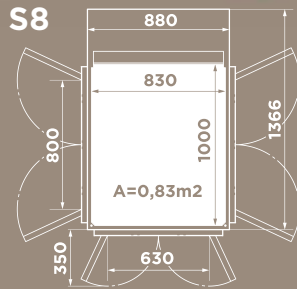
GLAS



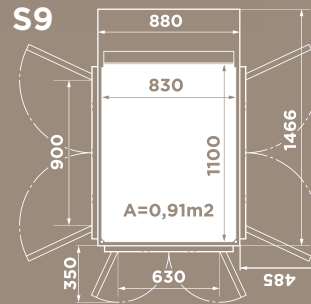
Größe: 1100 x 1400 mm
Tragfähigkeit: 400 kg / 5 Personen



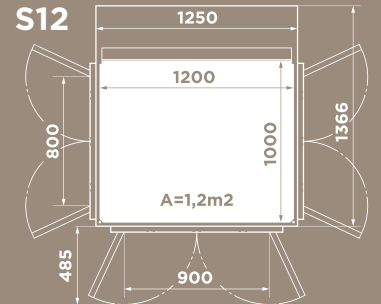
Größe: 600 x 830 mm
Tragfähigkeit: 250 kg / 2 Personen



Größe: 1000 x 830 mm
Tragfähigkeit: 250 kg / 3 Personen



Größe: 1100 x 830 mm
Tragfähigkeit: 250 kg / 3 Personen



Größe: 1000 x 1200 mm
Tragfähigkeit: 400 kg / 5 Personen

Produktübersicht

| | | | | | |
|---|---|--|--|---|---|
| <p>SCHACHTKOPF</p> <p>Mindestens 2 225 bis 4 000 mm</p> | <p>AUFZUGTYP</p> <p>Privataufzug für den Einbau in Privathäusern. Nur für die Verwendung in Gebäuden ohne öffentlichen Zugang.</p> | <p>NENN- SCHWINDIGKEIT</p> <p>Max 0,15 m/s</p> | <p>ANTRIEBS- SYSTEM</p> <p>Patentiertes Schrauben/ Muttersystem</p> | <p>STEUERUNG VOM PLATTFORM- BEDIENFELD</p> <p>Für den Betrieb halten - drücken und halten.</p> | <p>ANZAHL</p> <p>2 bis 6 Etagen</p> |
| <p>EINBAU</p> <p>Versenkter Einbau 37 mm unter der Bodenoberfläche</p> <p>Direkt auf dem Boden eingebaut mit Rampe</p> <p>Stromversorgung: 230 V 1-Phase 400 V 3-Phasen</p> | <p>IM HAUS EINBAUMFELD</p> | <p>FÖRDERHÖHE</p> <p>250–15 000 millimeter</p> | | <p>GEWÄHRLEISTUNG</p> <p>Der Aritco HomeLift verfügt über eine Herstellergarantie von 24 Monaten. Das Schraubengetriebe hat eine Garantie von 10 Jahren.</p> | <p>TECHNISCHE KONFORMITÄT</p> <p>Europäische Maschinenrichtlinie 2006/42/EG</p> <p>Europäische Norm EN 81-41</p> |